

ИНСТРУКЦИЯ ПО ЭКСПЛУАТАЦИИ ПРИВОДА ДЛЯ РАСПАШНЫХ ВОРОТ FAAC 390



Руководство пользователя

Внимательно прочтите настоящую инструкцию и сохраните её для дальнейшего использования.

Основные правила безопасности

Правильно установленный и используемый привод гарантирует высокую степень безопасности.

Соблюдение элементарных правил эксплуатации поможет избежать любых трудностей:

- Не проходите в свор ворот во время движения створок. Перед началом движения дождитесь полного открытия створок.
- Не загромождайте проём посторонними предметами.
- Не стойте около автоматических систем и не допускайте присутствия детей и посторонних в непосредственной близости от ворот во время их движения.
- Храните пульты дистанционного управления в месте недоступном для детей и посторонних, чтобы избежать несанкционированного запуска ворот.
- Не позволяйте детям играть с автоматикой
- Не затрудняйте перемещение створок ворот
- Не допускайте попадания веток и кустов в зону действия ворот, следите, чтобы они не создавали помехи створкам во время движения.
- Устанавливайте сигнальные лампы на видном месте и содержите их в чистоте.
- Не пытайтесь перемещать створки ворот при сцепленном приводе.
- В случае сбоя автоматики, расцепите привод, чтобы обеспечить свободный проход и проезд и вызовите специалистов по ремонту.
- После изменения режима работы, выключайте питание системы перед восстановлением нормального положения ворот вручную.
- Не производите изменения в автоматической системе
- Не модернизируйте и не регулируйте самостоятельно автоматическую систему. Приглашайте для этого специально обученный обслуживающий персонал.
- Для эффективной работы системы обслуживание автоматической системы специалистами, проверка устройств безопасности и заземления должны производиться не реже раза в шесть месяцев.

Описание

- Эта инструкция применима для модели **FAAC 390**. Автоматическая система **FAAC 390** для открывания-закрывания ворот состоит из самоблокирующегося электромеханического привода с системой безопасности и шарнирным устройством тяги (рычаг) устанавливаемым в зависимости от назначения ворот. Самоблокирующая система гарантирует механическое запираение ворот, когда привод не действует. Нет необходимости в установке дополнительных запирающих устройств для створок ворот длиной до 1.8 м.
- Устройство ручного управления позволяет перемещать ворота в случае отключения питающего напряжения сети или сбоев в сети питания.
- Двигатели снабжены электронным устройством управления расположенным в корпусе, защищённом от атмосферных осадков.
- Нормальное положение створок ворот – закрытое. Когда электронный блок управления получает команду на открытие ворот с устройства дистанционного управления, он запускает двигатель, чтобы открывать ворота до предельного положения открытия.
- Если установлен автоматический режим работы, створки закрываются сами собой после временной задержки, необходимой для проезда транспорта.
- Если установлен полуавтоматический режим, чтобы створки вновь начали движение на закрывание, должен быть послан повторный радиосигнал.
- Сигнал СТОП всегда прекращает движение.
- Для детального ознакомления с логикой автоматической системы получите консультацию технического специалиста.
- Автоматическая система может включать устройства безопасности (фотоэлементы, резиновые кромки) которые запрещают движение при возникновении препятствия в защищаемом районе.
- Во время движения ворот включается сигнальная лампа.

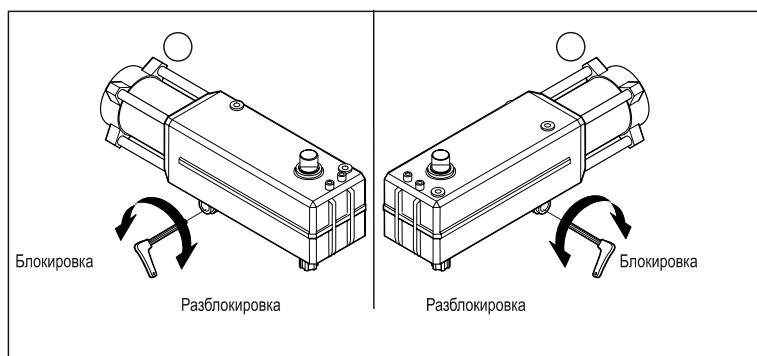
ИНСТРУКЦИЯ ПО ЭКСПЛУАТАЦИИ ПРИВОДА ДЛЯ РАСПАШНЫХ ВОРОТ FAAC 390



Аварийное ручное открывание.

Если необходимо открыть ворота вручную при отключенном питании или неисправности привода, используйте расцепляющее устройство:

- Вставьте находящийся в комплекте поставки шестигранный ключ и поверните его на пол-оборота до упора, в



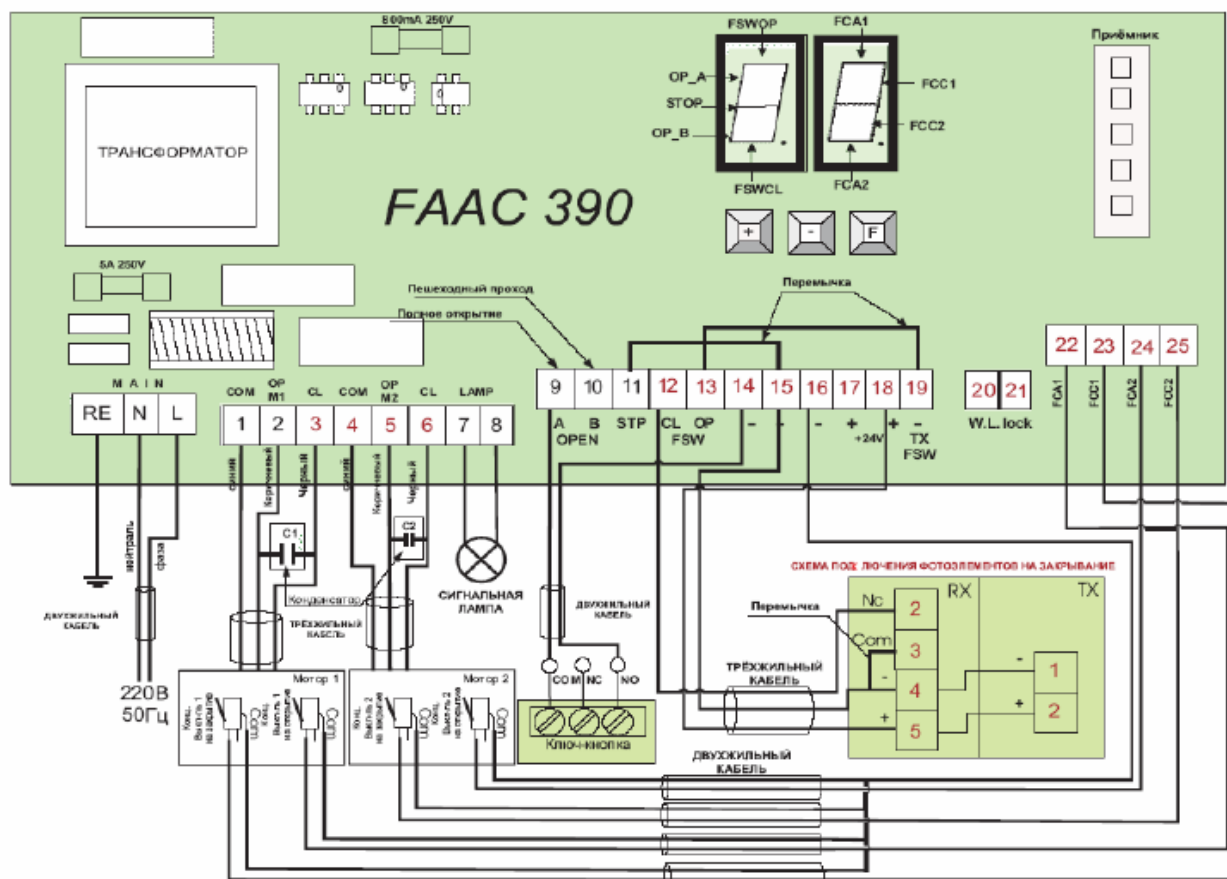
направлении, показанном на рисунке, в зависимости от типа установки.

- Откройте ворота вручную.

Восстановление нормальной работы системы.

Чтобы предотвратить случайный запуск ворот во время этой операции, предварительно обесточьте систему.

- Вставьте находящийся в комплекте поставки шестигранный ключ и поверните его на пол-оборота до упора, в направлении, показанном на рисунке, в зависимости от типа установки.



ИНСТРУКЦИЯ ПО ЭКСПЛУАТАЦИИ ПРИВОДА ДЛЯ РАСПАШНЫХ ВОРОТ FAAC 390



- Привод переведен в автоматический режим работы.
- Подайте питание на двигатель.

Схемы подключения.

Для управления приводом 390 используется плата управления 455D. Подключите привод и аксессуары так как показано на рисунке. Эта схема предназначена только для КИТ комплекта поставки.

Программирование.

Перед вводом привода в эксплуатацию необходимо провести программирование базовых параметров. Для подавляющего большинства случаев этого достаточно для нормальной работы привода. Для входа в режим программирования нажмите на плате управления кнопку F. Если удерживать кнопку нажатой, то на дисплее будет высвечиваться название первой функции, которую предстоит запрограммировать. Если отпустить кнопку F, то на дисплее будет высвечиваться текущее значение данной функции. Кнопками + и – можно выставить нужное значение. При нажатии на кнопку F система переходит к следующей функции. После установки последней функции и последующем нажатии кнопки F система выходит из программирования и переходит в рабочий режим. Значения функций программирования и последовательность указаны в

таблице. Работа привода 390 может осуществляться по нескольким логикам работы. Основными из них являются автоматическая (от сигнала с ключ-кнопки или пульта ДУ ворота открываются, а после паузы автоматически закрываются) и полуавтоматическая (после открытия ворот автоматического закрытия не происходит).

Управление.

Для управления приводом используется стандартная ключ-кнопка T10E. Она имеет один канал и предназначена для управления одним приводом. Для подачи сигнала необходимо повернуть ключ, управляющий контактами микропереключателей. Если отпустить ключ, то он вернется в исходное положение. Подключение ключ-кнопки показано на общей схеме подключения. При обоих логиках работы управление с ключ-кнопки или пульта ДУ является циклическим пошаговым, т.е. по схеме: открыть – стоп – закрыть – стоп – открыть - ...

Радиоуправление.

Радиоприемник выполнен в виде электронной платы с антенной в виде провода. Плата устанавливается на стандартный, пяти контактный разъем на плате управления. Для нормального функционирования необходимо записать пульт ДУ в радиоприемник. Сигнал одного

НАЧАЛЬНОЕ ПРОГРАММИРОВАНИЕ (нажать F)		
Дисплей	Функция	Значение по умолчанию
LO	Логика работы (см. таблицу работы логики): A = Автоматическая AP = "Пошаговая" автоматическая S = "Безопасная" автоматическая E = Полуавтоматическая EP = "Пошаговая" полуавтоматическая C = Режим присутствия оператора b = "B" полуавтоматическая	EP
PA	Время паузы: Эта функция работает, когда выбрана логика работы автоматическая. Имеет диапазон настройки от 0 до 59 сек. с шагом одна секунда. Далее дисплей переходит на отображение минут и после запятой секунд с десятисекундным шагом, максимальное время 4.1 минуты. Например, если показано 2.5, то время паузы 2мин 50сек.	0
F1	Усилие на 1 створке: Настройка усилия электродвигателя 1. 01 = минимум 50 = максимум	25
F2	Усилие на 2й створке: Настройка усилия электродвигателя 2. 01 = минимум 50 = максимум	25
CD	Задержка на закрывание 1й створки: Задержка на закрытие относительно 2й створки. Настраивается, так же как и время паузы от 0 до 4,1мин.	2
TL	Время обучения (см. соответствующий параграф) переключение между простым (автоматическим) и полным (ручной выбор точек замедления и остановки) режимом обучения. Простое обучение: удерживание кнопки «+» примерно 1 сек. Полное обучение: удерживание кнопки «+» более 3х сек.	
In	выход из программирования и возвращение к отображению статуса системы	

Проверьте, чтобы створки были закрыты, нажмите + кнопку на 1 секунду: дисплей начнет мигать, и створки начнут движение. Двигатель остановится автоматически, как только достигнет конечных выключателей на открытие, затем должен быть послан сигнал OPEN A (пультом или ключ-кнопкой) для завершения цикла; створки останавливаются, дисплей прекращает мигать. Процедура закончена и ворота готовы к эксплуатации

ИНСТРУКЦИЯ ПО ЭКСПЛУАТАЦИИ ПРИВОДА ДЛЯ РАСПАШНЫХ ВОРОТ FAAC 390



пульта записывается в радиоприемник и копируется в остальные пульты.

Запись пульта в радиоприемник.

1. Одновременно нажмите на пульте кнопки P1 и P2. Через 1-2 секунды замигает индикатор. Отпустите кнопки.
2. Нажмите и удерживайте кнопку на плате радиоприемника: индикатор на приемнике должен мигать.
3. Пока индикатор пульта моргает, нажмите и удерживайте кнопку пульта, необходимую для управления воротами.
4. Индикатор на приемнике должен загореться постоянно и гореть 2 секунды, после этого можно отпустить все кнопки. Привод готов к эксплуатации.

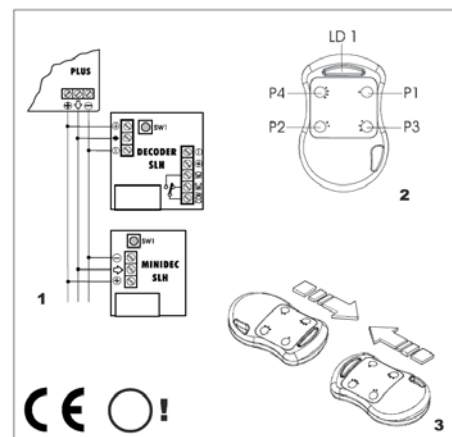
Кодирование TX пультов

1. Одновременно нажмите кнопки P1 и P2 на *master TX* пульте и отпустите их, когда индикатор замигает (через 1-2 секунды).
2. Расположите пульте *master TX* напротив кодируемого пульта (*master* или *slave*), как показано на рис. 3.
3. На пульте *master TX* (пока индикатор мигает), нажмите и удерживайте ту кнопку, что использовалась для кодировки системы: индикатор должен гореть постоянно.
4. Нажмите требуемый канал на программируемом пульте; когда индикатор потухнет после двойного моргания в подтверждение того, что код сохранен, отпустите кнопку.
5. Отпустите кнопку *master TX* пульта.

Повторите операцию для всех кодируемых пультов

Пульты FAAC могут быть 2-х видов: MASTER и SLAVE. MASTER – пульт, с которого можно записывать сигнал в привод и копировать его в другие пульты. Пульт SLAVE не может быть использован для программирования других пультов, для записи своего кода в радиоприемник блока управления, а также его код не может быть изменен без использования MASTER пульта.

Из любого MASTER пульта можно сделать пульт SLAVE. Проведение обратной процедуры невозможно! Изначально все пульты являются пультами MASTER. Индикаторы системы диагностики. Плата управления имеет 2 цифровых семисегментных индикатора. В режиме программирования на индикатор выводится название функции программирования и ее текущее значение. В дежурном режиме этот индикатор используется для отображения состояния устройств управления и безопасности. На рис. показано, какие сегменты показывают текущее состояние различных входов.



В таблице указано соответствие показаний световых индикаторов статусу устройств управления и безопасности.

Обратите внимание:

индикатор горит =

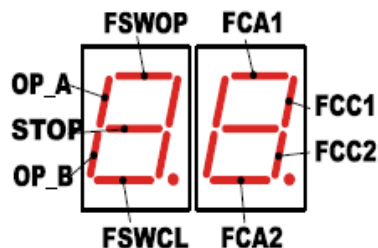
замкнутый контакт

индикатор не горит =

разомкнутый контакт

Проверьте состояние

индикаторов по таблице:



Световой индикатор	Горит	Не горит
OP_A	Подается команда	Команда не подается
OP_B	Подается команда	Команда не подается
STOP	Команда не подается	Подается команда
FSW CL	Устройства безопасности не сработали	Устройства безопасности сработали
FSW OP	Устройства безопасности не сработали	Устройства безопасности сработали
FCA1 (если подключено)	Концевой выключатель замкнут	Концевой выключатель разомкнут
FCC1 (если подключено)	Концевой выключатель замкнут	Концевой выключатель разомкнут
FCA2 (если подключено)	Концевой выключатель замкнут	Концевой выключатель разомкнут
FCC2 (если подключено)	Концевой выключатель замкнут	Концевой выключатель разомкнут