

Рекомендации к использованию зубчатых замков.

Для наибольшей эффективности запирающих свойств зубчатого замка необходимо использовать профиль-обвязку (7).



Правила использования зубчатых замков.

Зубчатые замки выполняют функцию запирающего устройства при соблюдении следующих условий:

1. Роллетное полотно полностью опущено, замковые части ламелей сомкнуты.
2. Стальные штифты, установленные в верхний алюминиевый профиль, должны входить в зацепление с зубьями замка.
3. Необходимо установить профиль-обвязку для наибольшей эффективности запирающего устройства.
4. Зубчатые замки используются в качестве запирающего устройства с ленточным или шнуровым типом приводов.

Назначение устройства.

Для предотвращения доступа в помещение защищенного роллетным полотном, используются запорные механизмы различных конструкций. Для запираения роллетного полотна с использованием ленточного или шнурового привода используются зубчатые замки.

Схема запираения зубчатого замка.

1. При опущенном полотне (6), стальной штифт (2), установленный в верхний алюминиевый профиль (4), входит в зацепление с зубчатым замком (1). (рис. 1)
2. При попытке поднять полотно не используя привод, стальной штифт уперается в зубья замка, предотвращая вертикальное перемещение полотна, т.е. блокируя его в закрытом положении.
3. Используя ленточный или шнуровый привод (5), замок легко расцепляется, штифт выходит из зацепления и полотно роллеты свободно перемещается. (рис.2)

Закрытое положение (рис. 1)

Открытое положение (рис. 2)

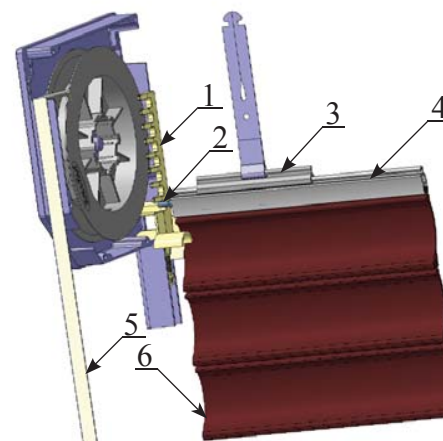


Рис. 1

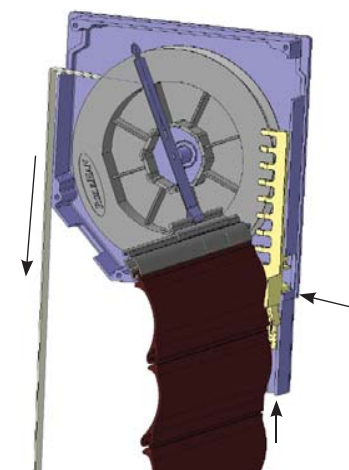


Рис. 2

*- данная инструкция используется с руководством по монтажу рольставен.

** - на рисунках показаны элементы относящиеся к зубчатым замкам.

Порядок монтажа.

1. Установить зубчатые замки в боковые крышки короба. Правый зубчатый замок необходимо установить в правую боковую крышку короба, левый в левую (рис. 3)

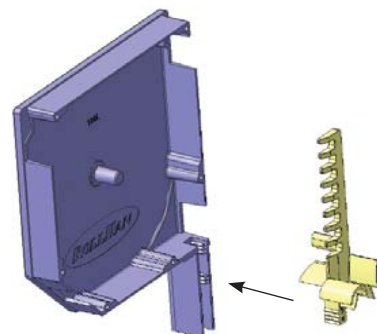


Рис. 3

2. Установить (вбить) стальные штифты в верхний алюминиевый профиль, стороной с большим диаметром на расстояние порядка 30мм. Расстояние на которое вбиваются штифты, необходимо отрегулировать таким образом, что бы стальные штифты входили в зацепление с зубчатым замком (рис. 4)

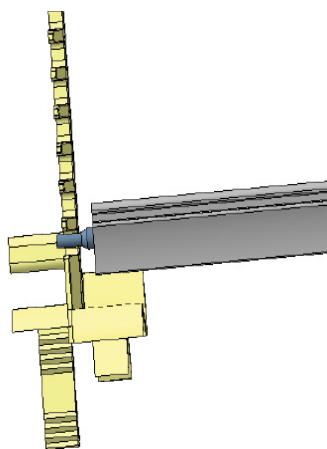
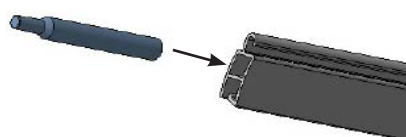


Рис. 4

3. Вставить верхний алюминиевый профиль со стальными штифтами в верхний профиль полотна. Вставить тяговые пружины в алюминиевый верхний профиль (рис. 5)

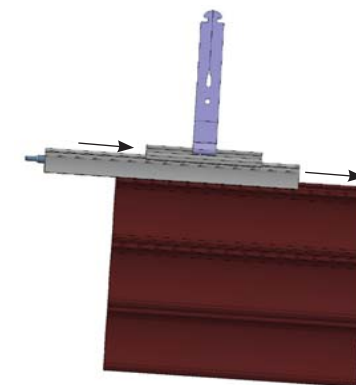


Рис. 5

4. После установки полотна, убедитесь в том, что при опущенном полотне стальные штифты входят в зацепление с зубчатыми замками с обеих сторон (рис. 6)

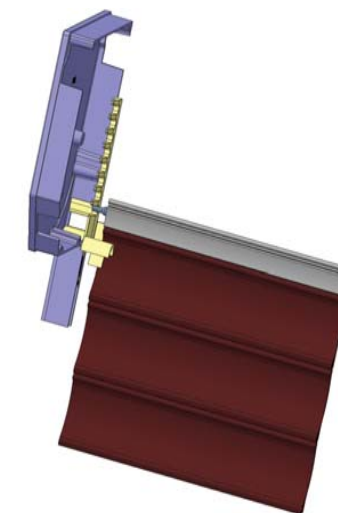


Рис.6