

# ТЕХНИЧЕСКАЯ ИНСТРУКЦИЯ ВНУТРИВАЛЬНОГО ЭЛЕКТРОПРИВОДА RS10/15RM



## ОПИСАНИЕ ВНУТРИВАЛЬНОГО ЭЛЕКТРОПРИВОДА DOORHAN

DoorHan – внутривальный осевой привод со встроенным радиоуправлением для рольставней и солнцезащитных маркиз. Предназначен для неинтенсивного использования:

- интенсивность 20%
- непрерывное время работы: 4 минуты (до срабатывания термозащиты и временного отключения привода).

Вращающий момент и параметры модели указаны на этикетке привода. Проверьте соответствие технических характеристик привода к весу

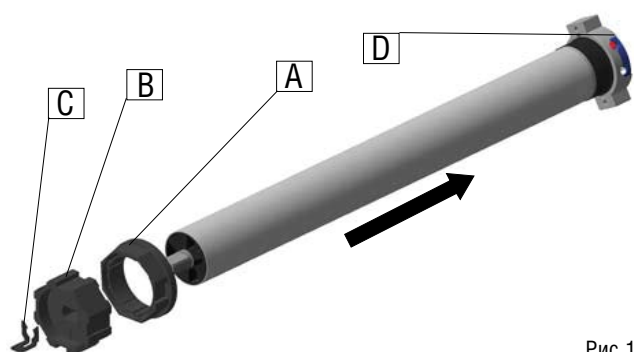


Рис.1

- Установите адаптер концевых выключателей (А) и наружный адаптер (В), про верьте соединение между адаптерами и валом.

**ПРЕДУПРЕЖДЕНИЕ:** для установки внутреннего адаптера на двигатель используйте только ручное усилие, не используйте дополнительные инструменты.

- Защелкните зажим (С) на выходном валу двигателя.
- Закрепите крепежную пластину (Е) на электроприводе, затем на крышке короба, так чтобы вал (F) был горизонтален.
- Установите привод DoorHan (G) в вал (F) до упора в адаптер концевых выключателей (А).

**ПРЕДУПРЕЖДЕНИЕ:** не ударяйте по основанию привода (D) при установке его в вал.

## ЭЛЕКТРИЧЕСКОЕ ПОДКЛЮЧЕНИЕ (Рис. 3).

Проверьте наличие питающего напряжения 220В 50Гц.

**ВНИМАНИЕ:** Питающее напряжение должно подаваться через блок защиты от перегрузок и короткого замыкания.

Подключение привода DoorHan должно быть выполнено по схеме (Рис. 3), квалифицированным персоналом и с соблюдением техники безопасности.

**ВНИМАНИЕ:** В случае повреждения питающего кабеля, только производитель, его технический персонал или персонал с подобной квалификацией может заменить его.

**ВНИМАНИЕ:** При проведении технического осмотра или чистке полотна отключайте электроэнергию и не приводите рольставню в движение.

## КОНЦЕВЫЕ ВЫКЛЮЧАТЕЛИ (Рис. 5)

Описание:

- Привод DoorHan поставляется с заводской установкой концевых выключателей, обеспечивающей два оборота выходного вала в обоих направлениях.
- Поворачивая винты против часовой стрелки (откручивая), вы увеличиваете обороты двигателя (увеличиваете пройденный путь полотна).
- Поворачивая винты по часовой стрелки (закручивая), вы уменьшаете обороты двигателя (уменьшаете пройденный путь полотна).

**ВНИМАНИЕ:** Направление вращения привода указывают стрелки 1 и 2 на блоке концевых выключателей электропривода (Рис.5).

полотна. В комплект привода DoorHan входят два адаптера (для соединения с валом) и крепежная пластина.

Для управления приводом необходимо использовать пульты Д/У T1; T5; T15; T15TIMER. Список возможных аксессуаров находится в каталоге DoorHan.

## УСТАНОВКА ПРИВОДА (Рис. 1, 2)

**ВНИМАНИЕ:** Перед установкой, удалите с привода упаковку.

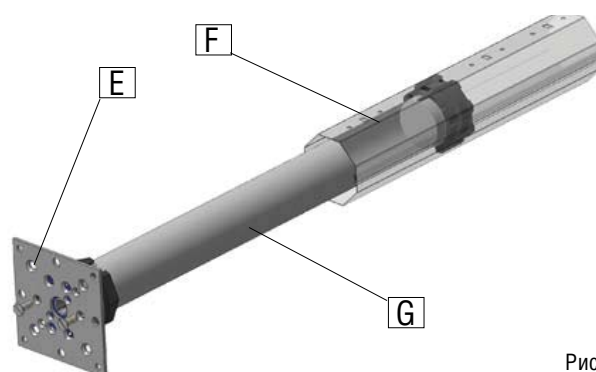


Рис.2

- Установите площадку привода (D) на крепеж и затем установите регулируемую капсулу на противоположном конце вала.

**ПРЕДУПРЕЖДЕНИЕ:** Длинные фиксирующие винты для крепления колец на валу могут достать до корпуса двигателя. Используйте короткие фиксирующие винты, не соприкасающиеся с корпусом привода внутри вала (Рис.2). Винты не должны заходить в вал не более чем на 4 мм.

**ВНИМАНИЕ:** Все движущиеся элементы привода при установке на высоте менее 2,5 м должны быть защищены от попадания посторонних предметов.

**ВНИМАНИЕ:** Неправильный монтаж привода может привести к травмам людей или повреждению предметов.

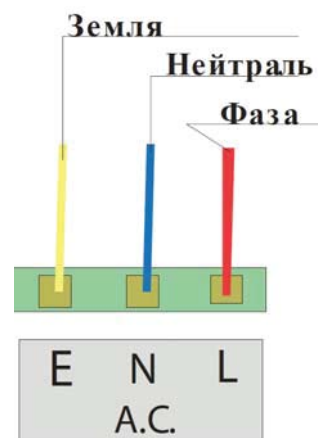


Рис. 3. Подключение электропривода.

# ТЕХНИЧЕСКАЯ ИНСТРУКЦИЯ ВНУТРИВАЛЬНОГО ЭЛЕКТРОПРИВОДА RS10/15RM

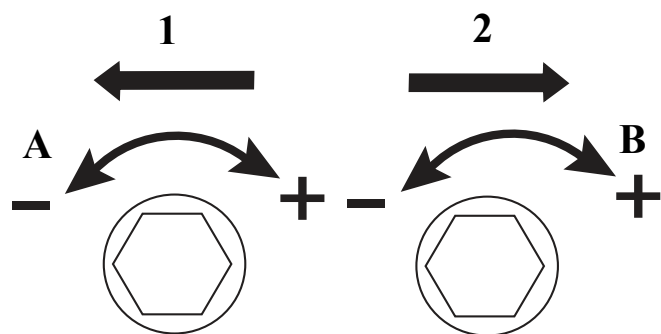


Рис. 5. Настройка концевых выключателей

Стрелки 1 и 2 указывают направление вращения, контролируемое каждым настроечным винтом. Стрелки А и В обозначают направление вращения винта для увеличения (+) или уменьшения (-) числа оборотов выходного вала контролируемого концевым выключателем.

**ВНИМАНИЕ:** Указанная последовательность настройки концевых выключателей действительна для установки привода с левой и с правой сторон.

1. После установки привода DoorHan и перед подсоединением к валу полотна рольставни, запустите привод в направлении закрытия до его остановки.

**ВНИМАНИЕ:** Проверьте правильность направления вращения.

2. Продолжая подачу питания, поверните нижний винт против часовой стрелки (+) таким образом, чтобы вал достиг удобной позиции для подсоединения полотна рольставни.

3. После соединения вала с полотном рольставни вращая нижний винт по или против часовой стрелки, добейтесь правильной установки «закрытого» положения.

4. Откройте рольставню до остановки двигателя, затем, не прекращая подачу энергии, поворачивая верхний винт против часовой стрелки (+) установите рольставню в правильное «открытое» положение.

5. При корректировке настройки концевых выключателей «открытого» положения, в случае превышения, немного опустите рольставню, затем поверните верхний винт по часовой стрелке (-). Затем повторите все действия, начиная с 4 пункта, до установки правильного «открытого» положения.

## ДИСТАНЦИОННОЕ УПРАВЛЕНИЕ

Запись пульта Д/У T1; T5; T15; T15TIMER:

- После включения мотора в сеть привод подаст звуковой сигнал. После этого в течении 10 сек. кратковременно нажать 2 раза кнопку записи (P2) на пульте Д/У с обратной стороны, затем кнопку «вверх» на лицевой стороне пульта.
- Привод подаст 3 звуковых сигнала в подтверждение записи кода

Запись второго и последующих пультов:

- На первом записанном пути 2 раза кратковременно нажать кнопку записи (P2) с обратной стороны пульта Д/У
- Далее нажать 1 раз кратковременно кнопку записи (P2) с обратной стороны пульта Д/У на программируемом пульте
- Привод подаст 3 звуковых сигнала в подтверждение записи кода

Удаление кода:

- Кратковременно нажать кнопку записи (P2) с обратной стороны пульта Д/У
- Кратковременно нажать кнопку «стоп» на пульте Д/У
- Кратковременно нажать кнопку записи (P2) с обратной стороны пульта Д/У
- Привод подаст 3 звуковых сигнала

Изменение направления вращения мотора:

- Кратковременно нажать кнопку записи (P2) с обратной стороны пульта Д/У
- Кратковременно нажать кнопку «вниз» на пульте Д/У
- Кратковременно нажать кнопку записи (P2) с обратной стороны пульта Д/У

## РУЧНОЕ УПРАВЛЕНИЕ (Рис.6)

**ВНИМАНИЕ:** Ручное открывание применимо только при отключенном питании.

**ВНИМАНИЕ:** По стандарту EN 12453 или 12604 допустимо ручное усилие 390Н. В случае с большими рольставнями, аварийный ручной привод (петля, кардан) пригоден только для закрытия

- Привод DoorHan (с ручным управлением) должен устанавливаться строго горизонтально, перпендикулярно крепежной пластине.
- Ручное управление предназначено только для случаев отключения электропитания (аварийных случаев)
- Ручное управление имеет ограниченный ресурс работы порядка 200 циклов открытия, закрытия.
- Для аварийного открывания используется «петля аварийного открывания» либо «кардан аварийного открывания».

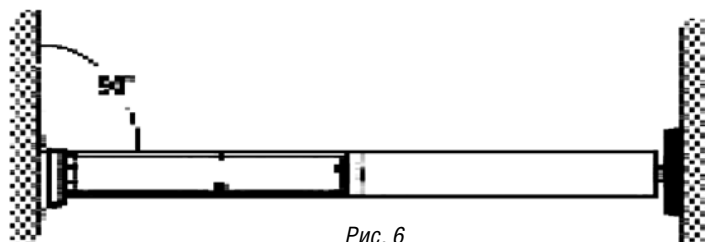


Рис. 6